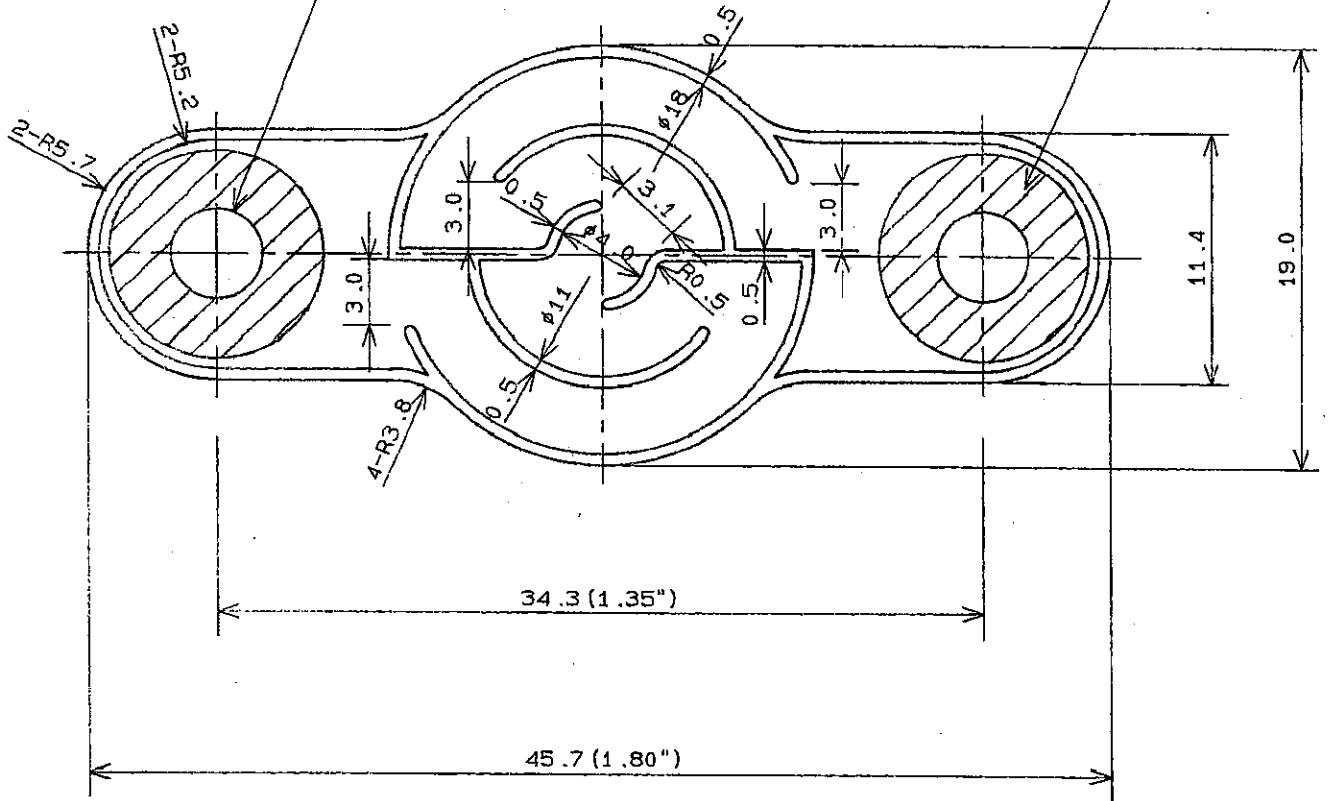


2- ϕ 4.1 Thru Hole
 (ϕ 0.156" Hole)
 PCD 34.3 (1.35")


Electrical Contact
 2- ϕ 9.5 (0.375")
 Non Overcort
 (PG Exposed)

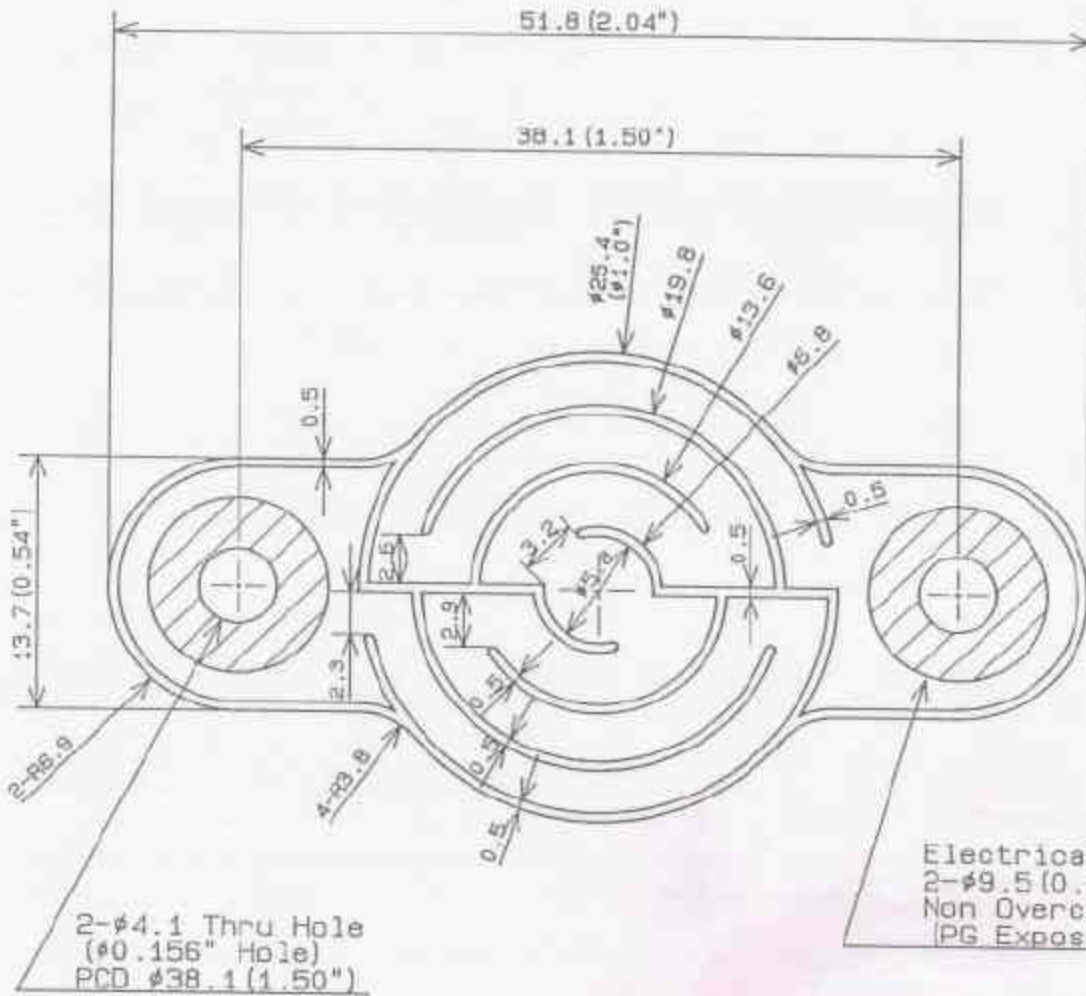


t=1.7 ±0.2

Remarks: Estimated Resistance
 4.7 Ω (R-T)

(Unit: mm)

R E V	/	/	CUSTOMER	CODE			
	/	/		ORDER NO.	SCL	3/1	
	/	/		MATL	Q'TY		
APPROVED	Y.M.D	SGN	KOZUKI PLANT	DWG NAME	PG/PBN HEATER HT-02		
DRAWN	Y.M.D	SGN		DWG NO.	KH-9810 		
	96 / 6 / 28	H.I					

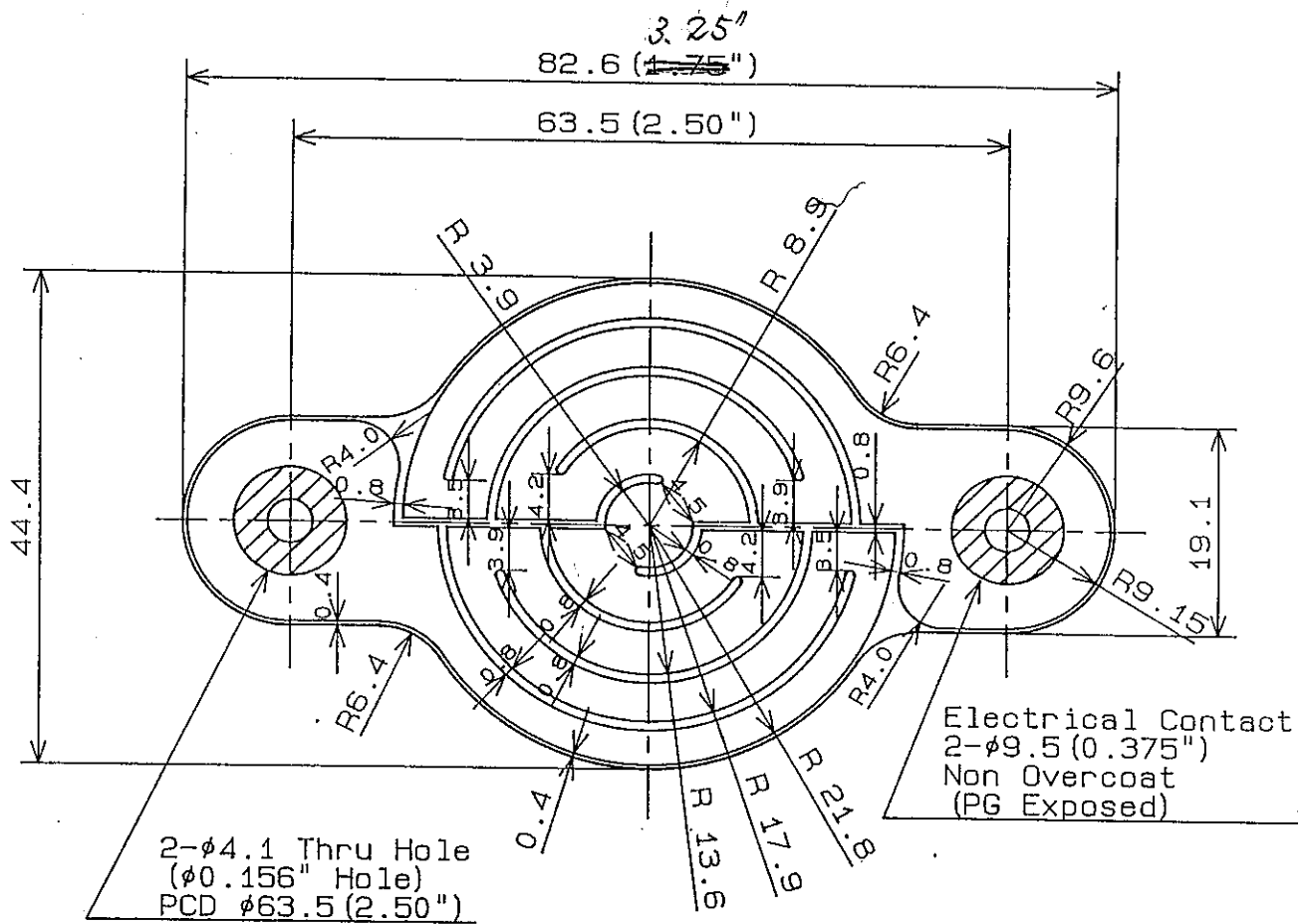


t=1.8 10.2

Remarks : Estimated Resistance
11.5Ω (R-T)

(Unit: mm)

R E V	/	/	CUSTOMER	CODE			
	/	/		ORDER NO.		SCL	2.5
	/	/		MAT'L	PG/PBN	Q'TY	
APPROVED	'94/ 6 /10	K.M	 Advanced Ceramics INTERNATIONAL CORPORATION KOZUKI PLANT	DOW NAME	PG/PBN HEATER HT-03		
DRAWN	'94/ 8 / 10	H.I		DOW NO.	KH-9820		
							



t=1.8 ±0.2

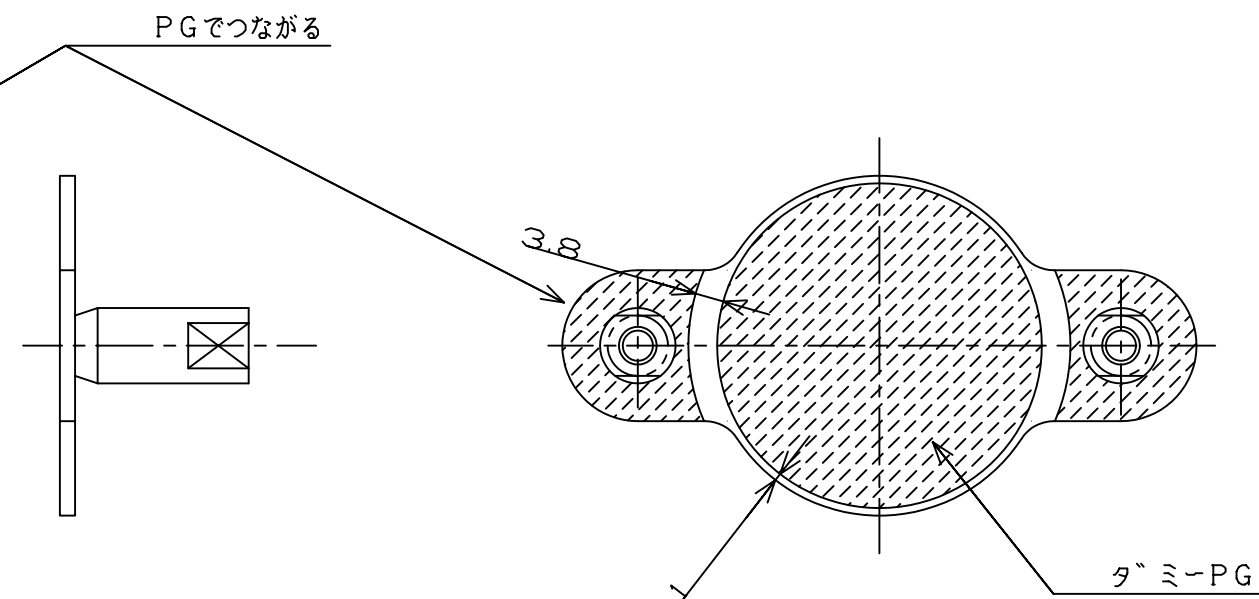
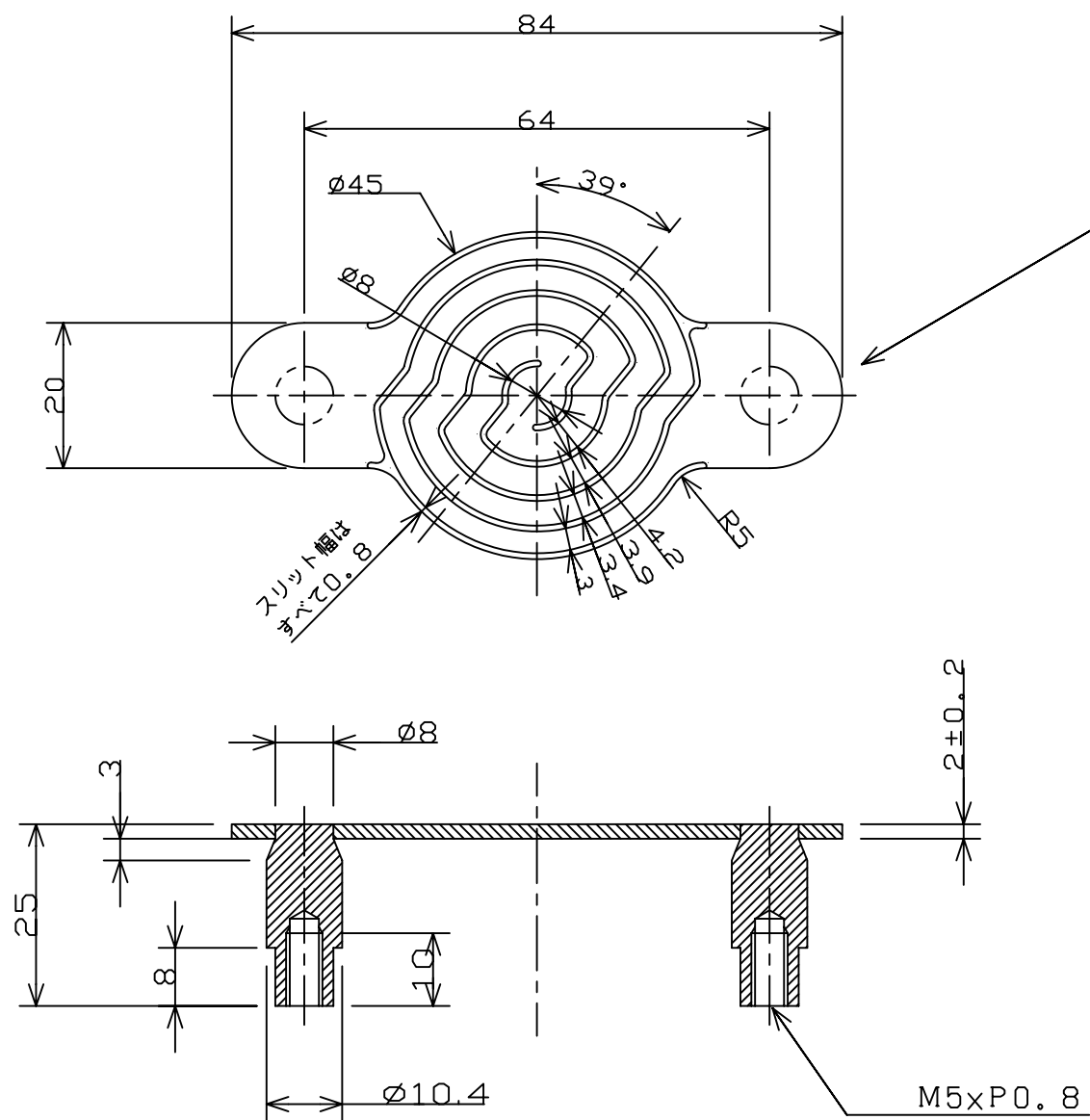
Remarks: Estimated Resistance
18.4Ω (R-T)

(Unit: mm)

変 更	/ /		客先図面番号	客先コード		
	/ /			注文No.	スケール	1.5/1
承認	年月日	サイン	Advanced Ceramics INTERNATIONAL CORPORATION	材 質	数量	
	97/ 8 /20	M.M		部品名称	PG/PBN HEATER HT-04	
担当	年月日	サイン	上月工場	図面番号	KH-9830	△
	97/ 8 /20	Y.N				

ヒータ面

ヒータ裏面



注記:

1. 指示無き角部は糸面取り (C0.2程度) を行うこと。
2. スパナ掛けの位置は図面と異なる場合があります。

指示無き寸法公差は JIS B 0405 m を目標とする

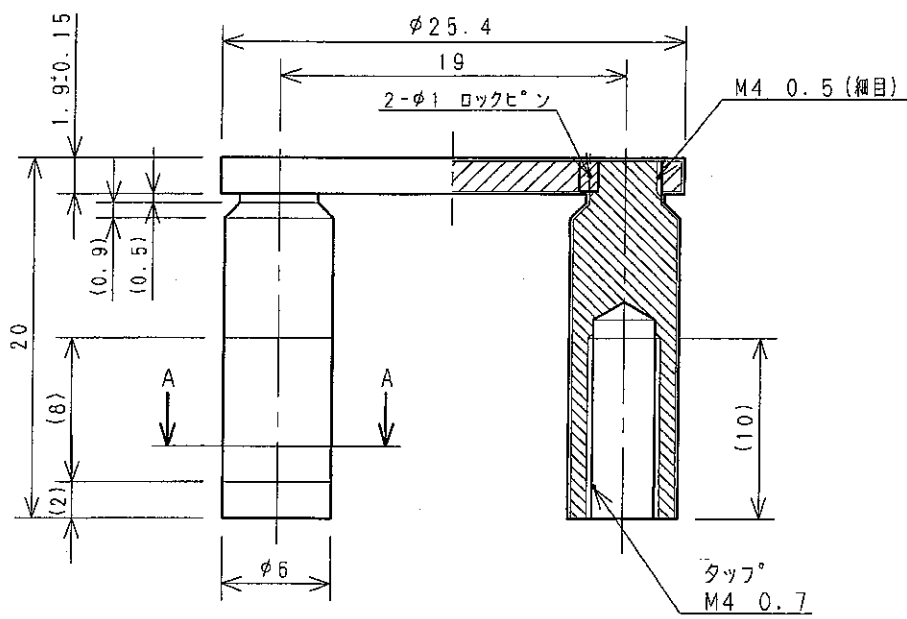
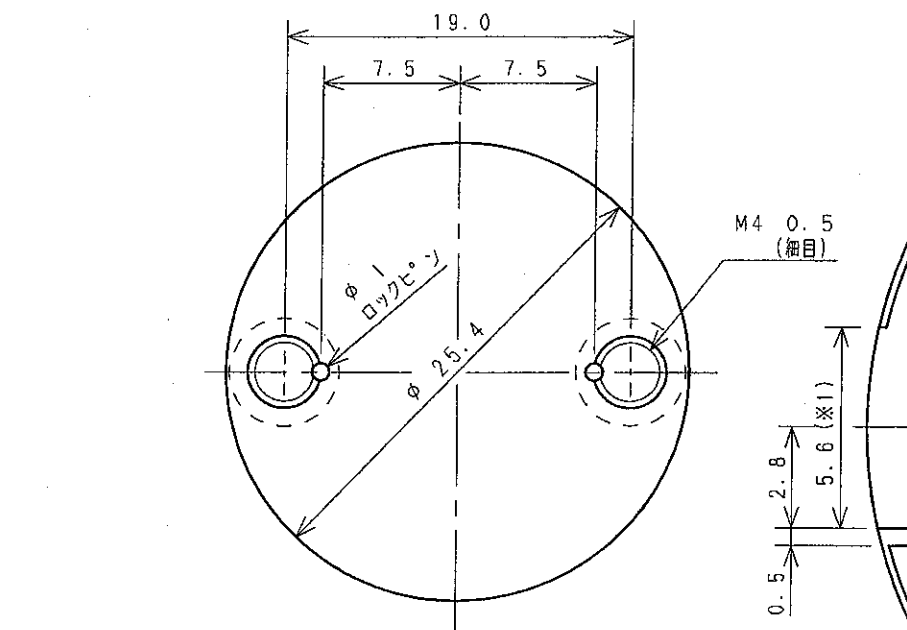
(mm)

基準寸法の区分	6以下	6を超え30以下	30を超え120以下
公差	±0.1	±0.2	±0.3

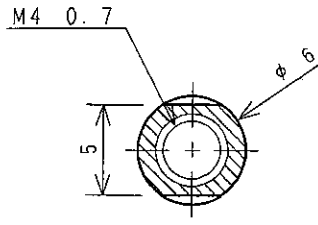
ヒータ目標抵抗値 $12.5 \pm 1.5 \Omega$ (R-T)

変更	年月日	/ /	サイン	CUSTOMER	客先コード	841	
	年月日	/ /	サイン		注文No.	スケール	1/1
	年月日	/ /	サイン		材質	PG/PBN	数量
承認	年月日	/ /	サイン	GEスベ° シャルティ。マテリアルズ ジャパン株式会社 アドバンス。セラミックス事業部	部品名称	φ45(84)×2t ホース付きヒータ	
検図	年月日	/ /	サイン		図面番号	kH-11180	
担当	年月日	*04/09/14	サイン		Y. M		

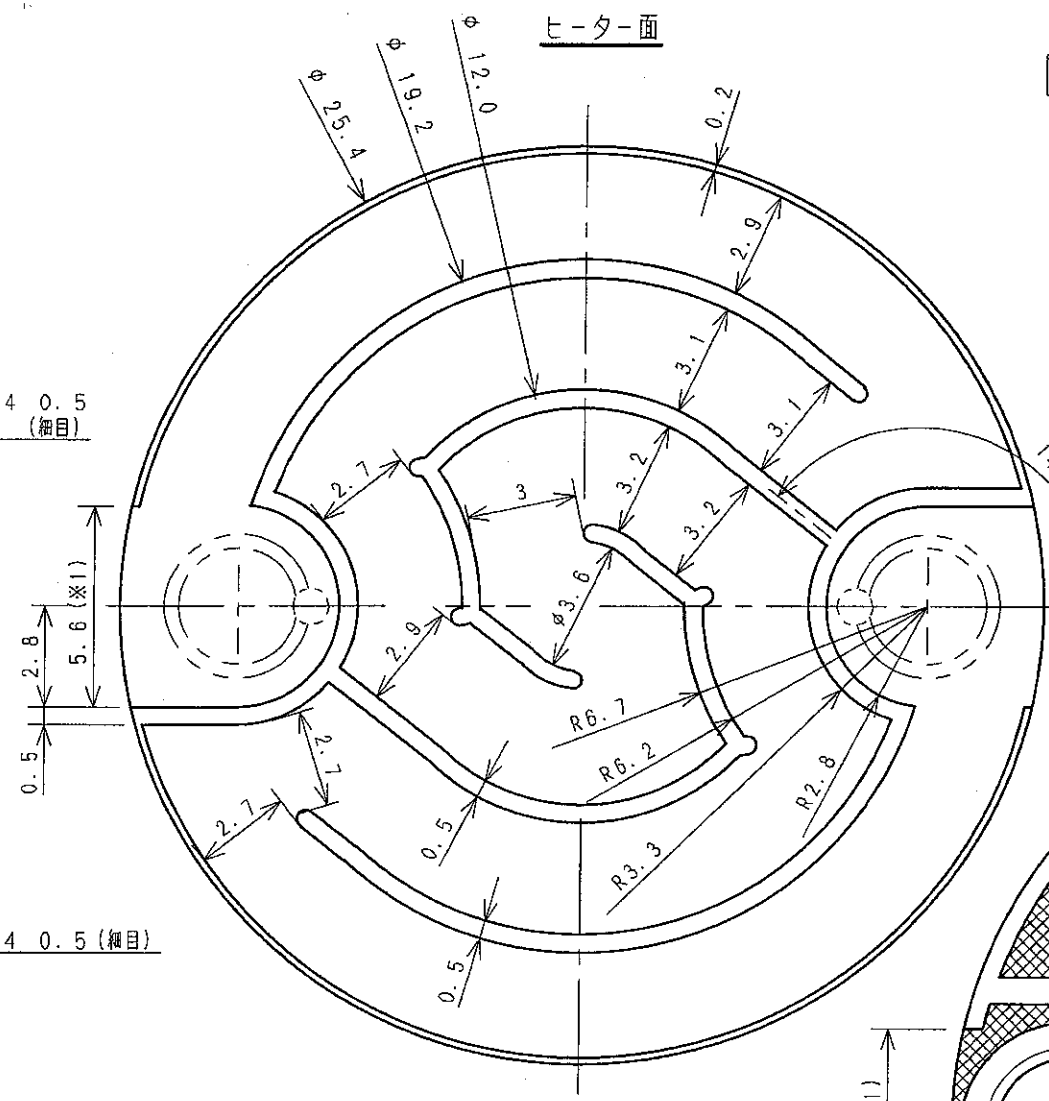
外形図



A-A断面



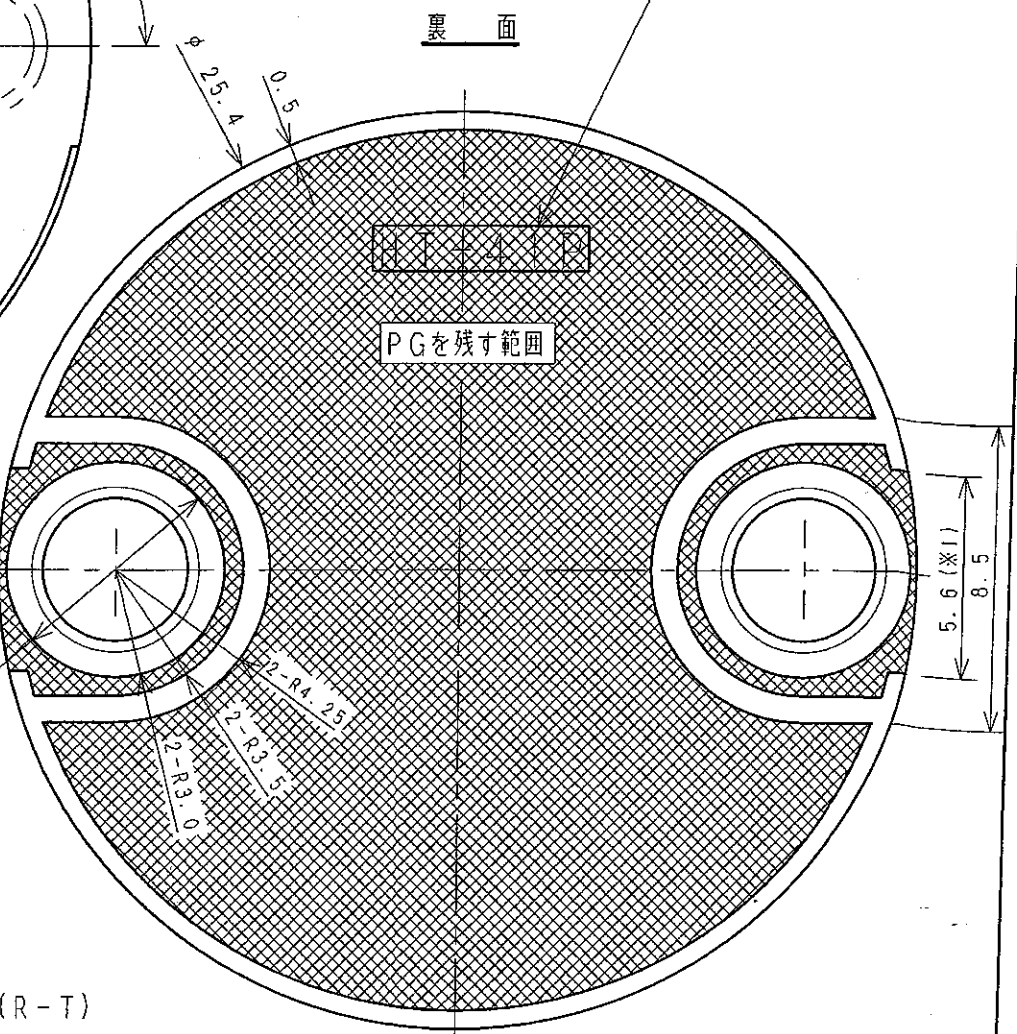
ヒーター面



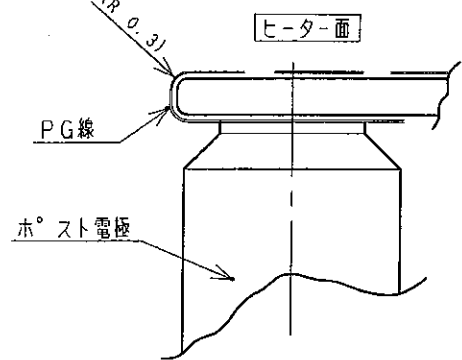
ヒーターハーターン (S=5/1)

ヒーター型番記載 HT-41P

裏面

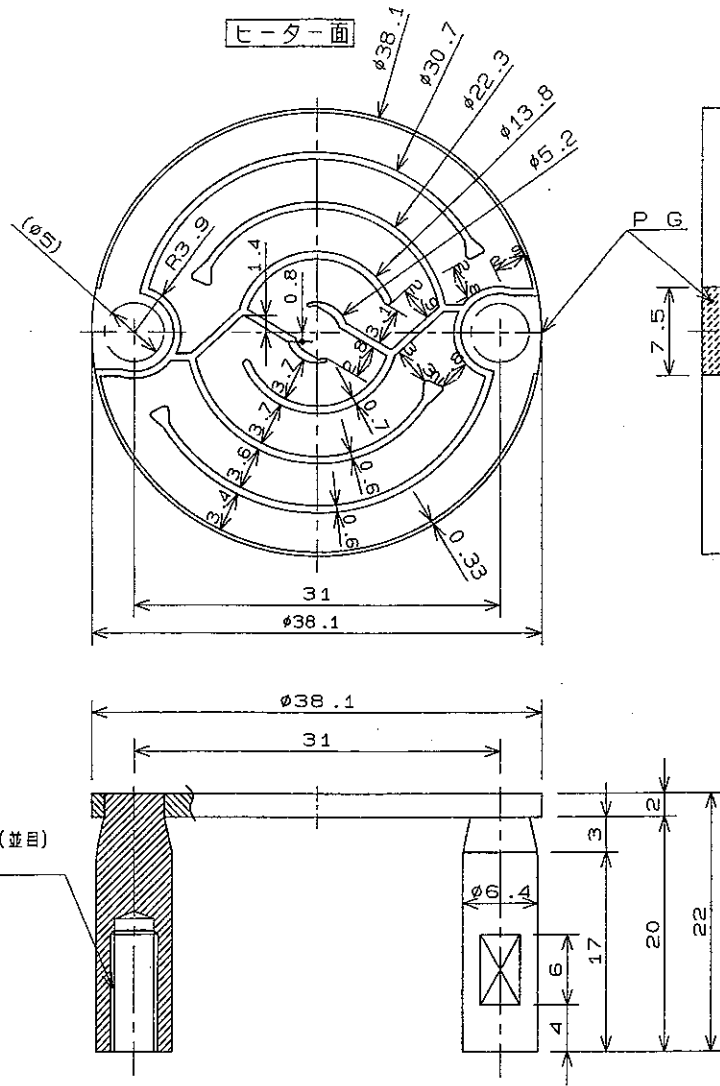


(※1) : ヒーター面より裏面にPGで繋がる範囲を示す。(下図参照)



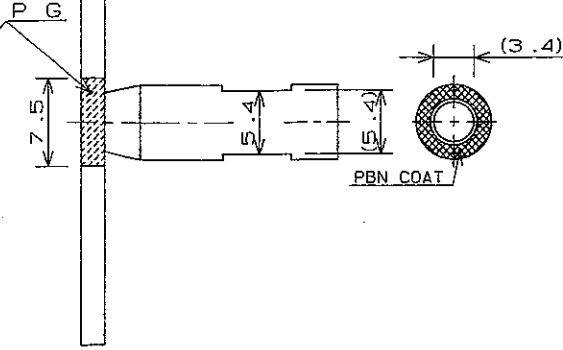
注) 推定抵抗値 : 8.0Ω (R-T)

REV	/ /		CUSTOMER	CODE	000	
APPROVED	/ /			ORDER NO.	SCL	2.5/1 5/1
CHECKED	/ /			MAT'L	PG/PBN	Q'TY
DRAWN	YMD	SGN.		DWG NAME	φ25.4x20H PG/PBN ホースト型ヒーター (カタログ品 HT-41P)	
	'98 / 8 / 11	H. I	KOZUKI PLANT	DWG NO.	KH-8371-1/1	

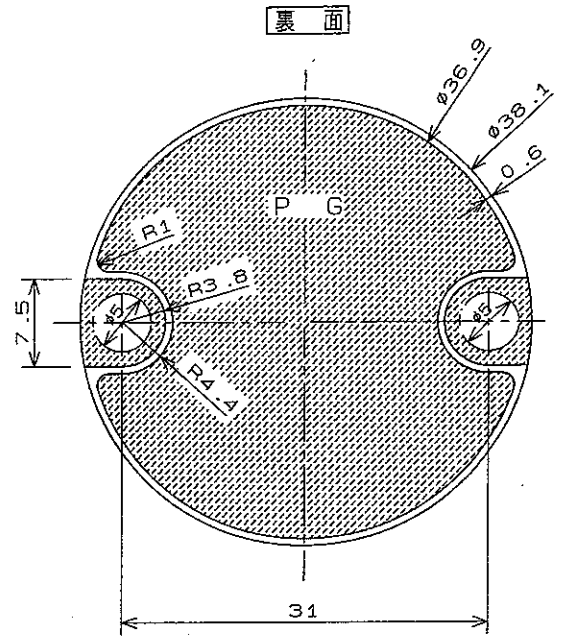


M4P0.7 (並目)
H=10

スパナ掛け位置は図面の方向と異なる事がある。



PBN COAT



部はPGを残す。

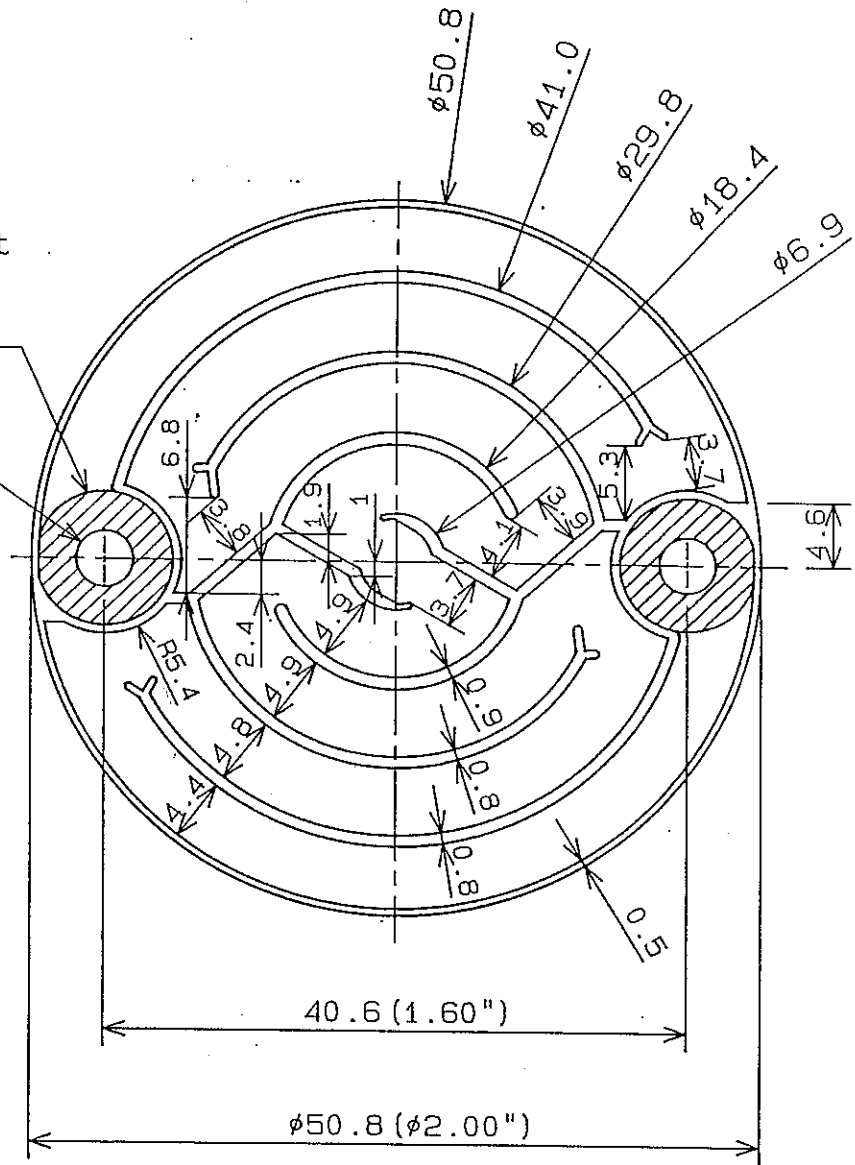
推定抵抗値: 13.3 Ω (R-T)

注) 本図はKH-9880 (HT-42) を元に
ポスト付きに構造変更したものである。

REV	/ /		CUSTOMER	CODE	892	
	/ /			ORDER NO.	SCL	2.2
	/ /			MAT'L	PG/PBN	G'TY
APPROVED	02/4/12	19/11	 Advanced Ceramics INTERNATIONAL CORPORATION	DWG NAME	$\phi 38.1 \times 2t \times 22H$ PG/PBN HEATER	
CHECKED	/ /			DWG NO.	KH-8630	
DRAWN	YMD 02/4/1	SGN Y.N				

Electrical Contact
2- $\phi 9.5$ ($\phi 0.375$ ")
Non Overcoat
(PG Exposed)

2- $\phi 4.1$ Thru Hole
($\phi 0.156$ " Hole)
PCD 40.6 (1.60")

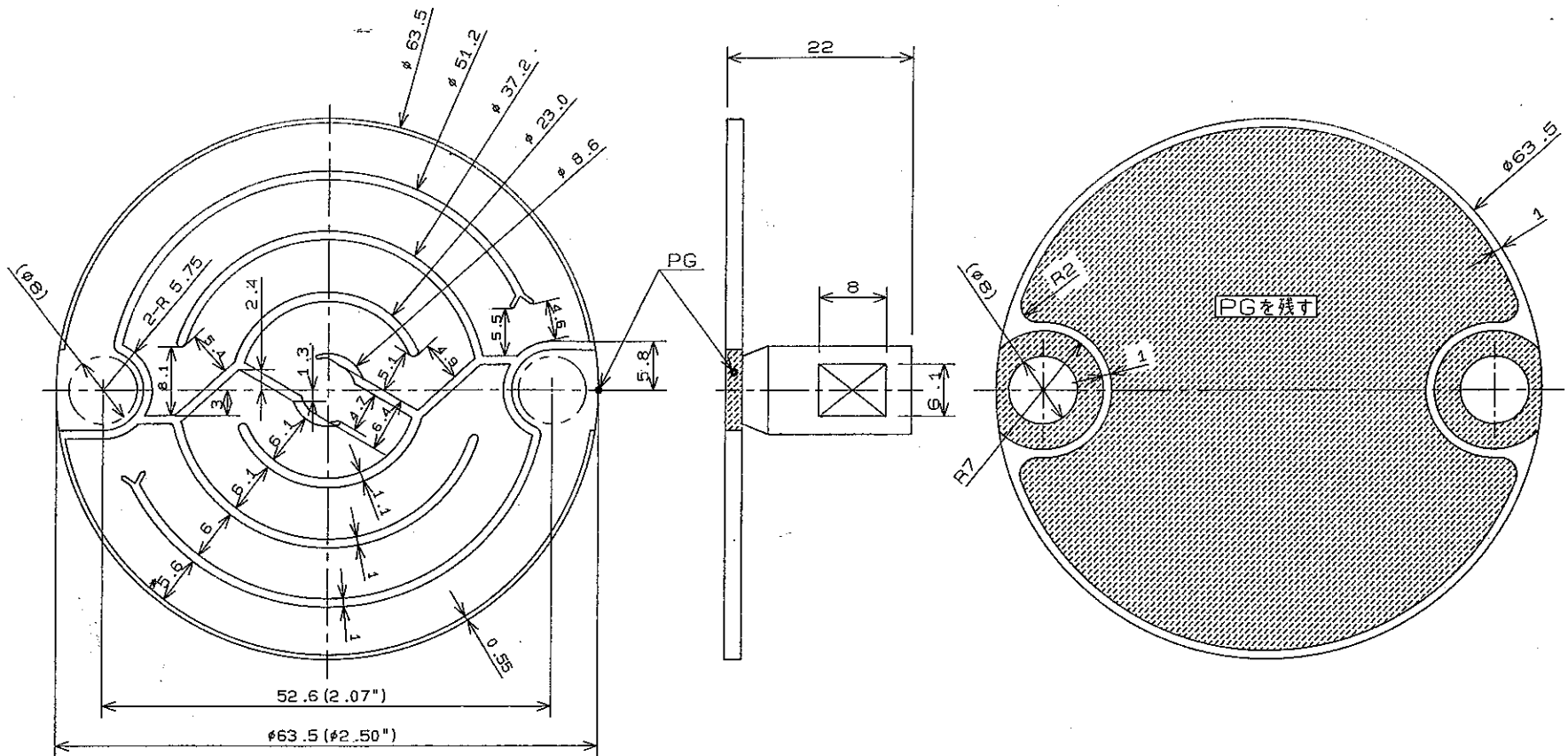


Remarks: Estimated Resistance
13.0 Ω (R-T)

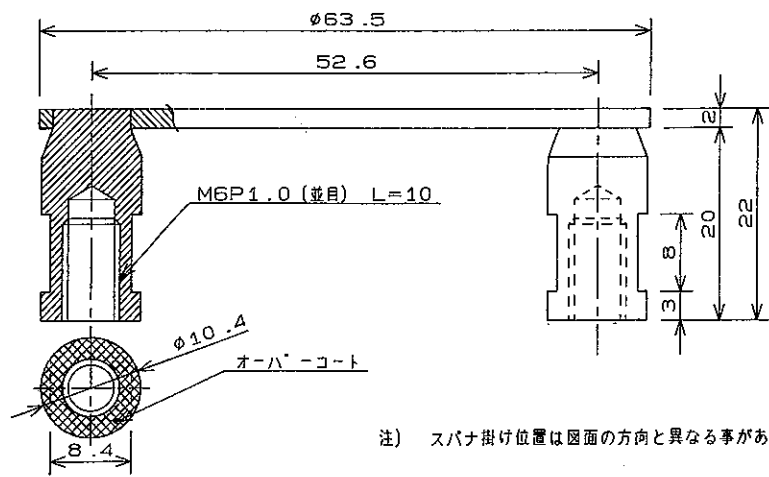
$t = 1.7 \pm 0.2$

(Unit: mm)

変 更	/ /		客先図面番号	客先コード			
	/ /			注文No	スケール	1.9	
承認	/ /		Advanced Ceramics INTERNATIONAL CORPORATION	材 質	PG/PBN	数量	
	年月日 '97/ 6 /26	サイン K.M		部品名称	PG/PBN HEATER HT-43		
担当	年月日 '97/ 6 /26	サイン Y.N	上月工場	図面番号	KH-9890		




t=2.0 ±0.2

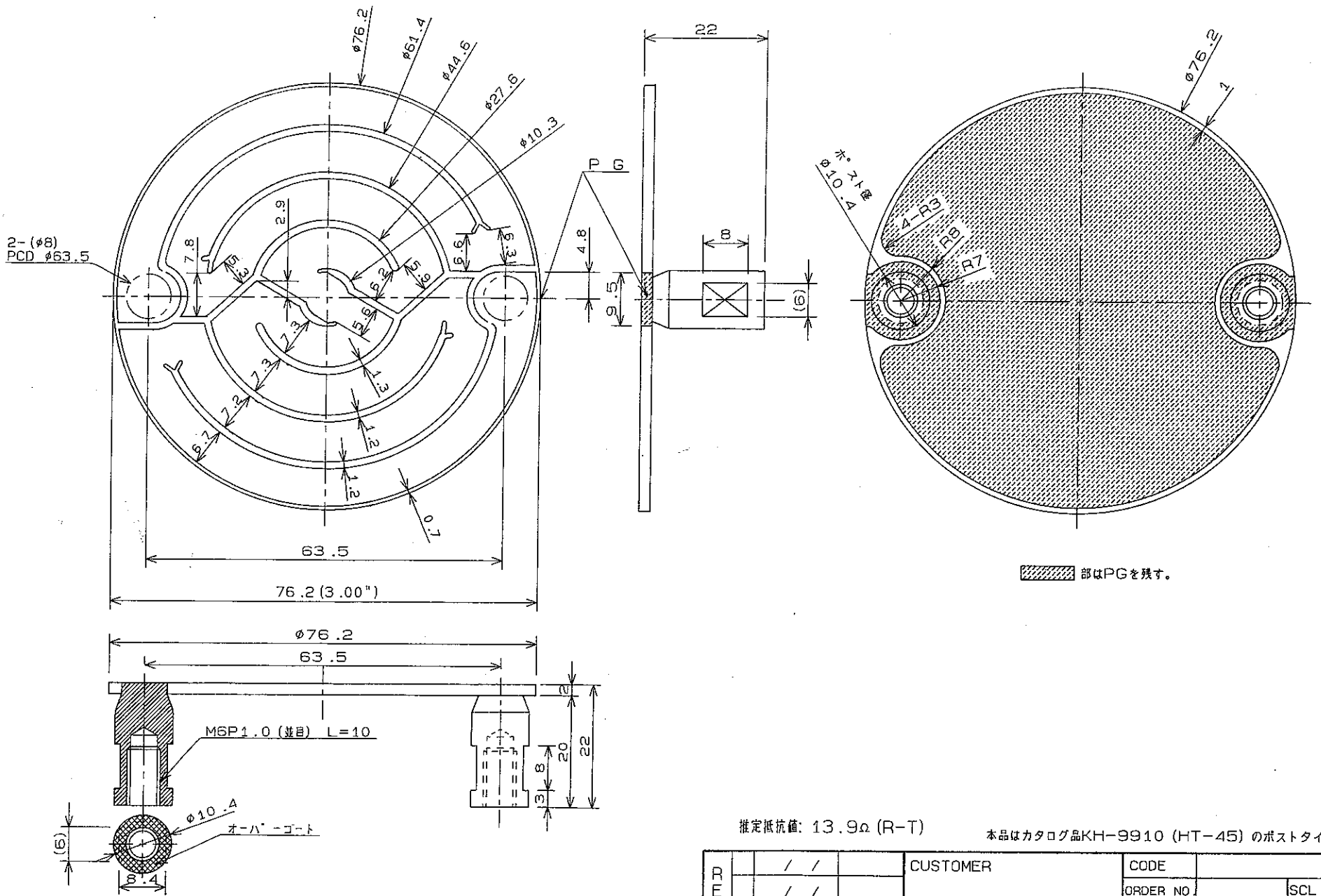


注) スパナ掛け位置は図面の方向と異なる事がある。

推定抵抗値: 22Ω (R-T)

本品はカタログ品KH-9900 (HT-44) のポストタイプ。

REV	/	/		CUSTOMER	CODE			
	/	/			ORDER NO.		SCL	1.8
	/	/			MAT'L	PG/PBN	Q'TY	
APPROVED	'01/10/22	10.11		 Advanced Ceramics INTERNATIONAL CORPORATION KOZUKI PLANT	DWG NAME	$\phi 63.5 \times 2t \times 22H$ PG/PBNT-ター		
CHECKED	/	/			DWG NO.	KH-9960		
DRAWN	YMD '01/10/20	SGN Y.N						

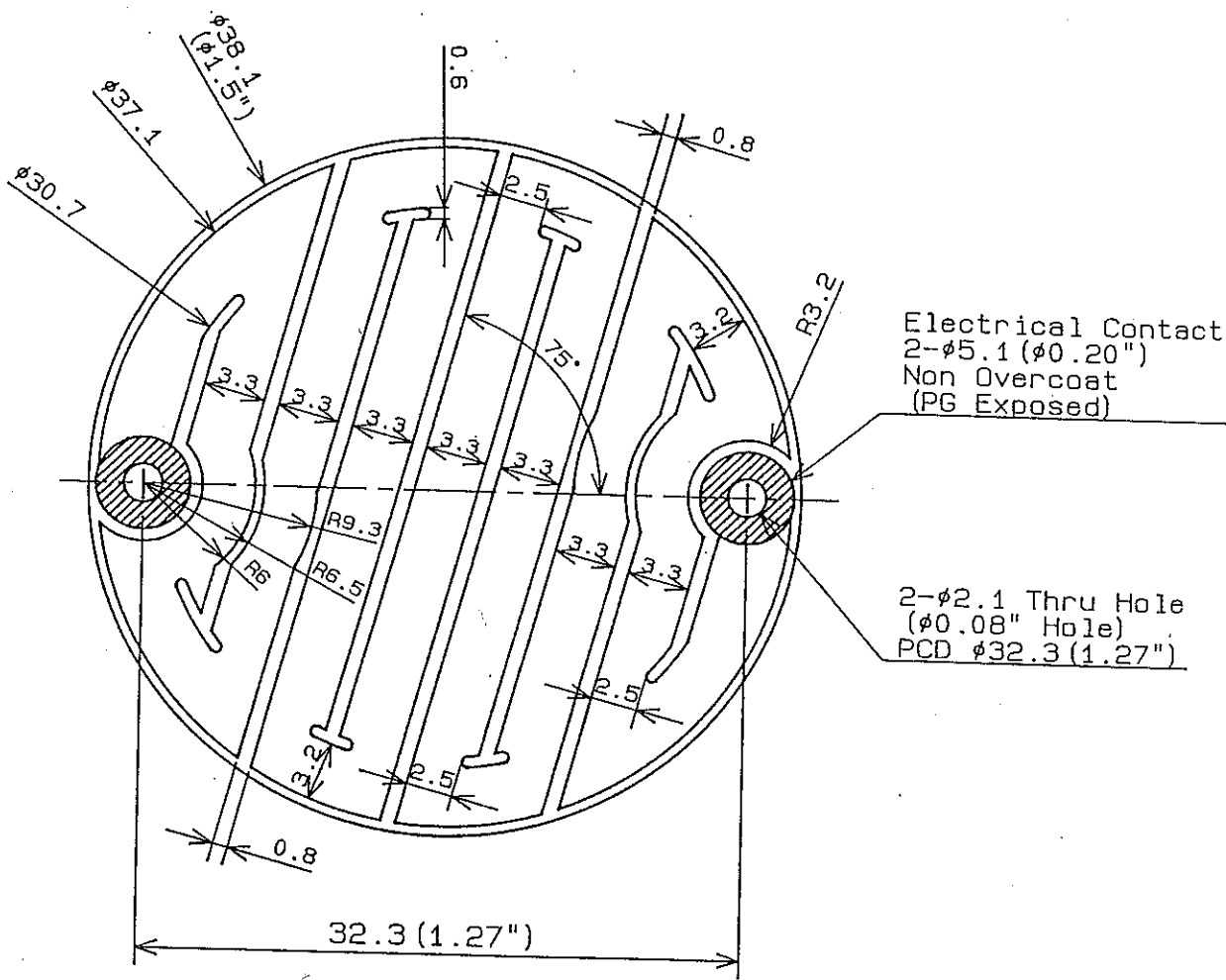


注) スパナ掛け位置は図面の方向と異なる事がある。

推定抵抗値: 13.9Ω (R-T) 本品はカタログ品KH-9910 (HT-45) のポストタイプ。

REV	/ /	CUSTOMER	CODE	
	/ /		ORDER NO.	SCL 1.5
	/ /		MAT'L	PG/PBN Q'TY
APPROVED	/ /	 Advanced Ceramics INTERNATIONAL CORPORATION	DWG NAME φ76.2x22x22H PG/PBNヒーター	
CHECKED	/ /		DWG NO. KH-9970	
DRAWN	YMD '02/5/15 SGN Y.N		KOZUKI PLANT	





Electrical Contact
 2- ϕ 5.1 (ϕ 0.20")
 Non Overcoat
 (PG Exposed)

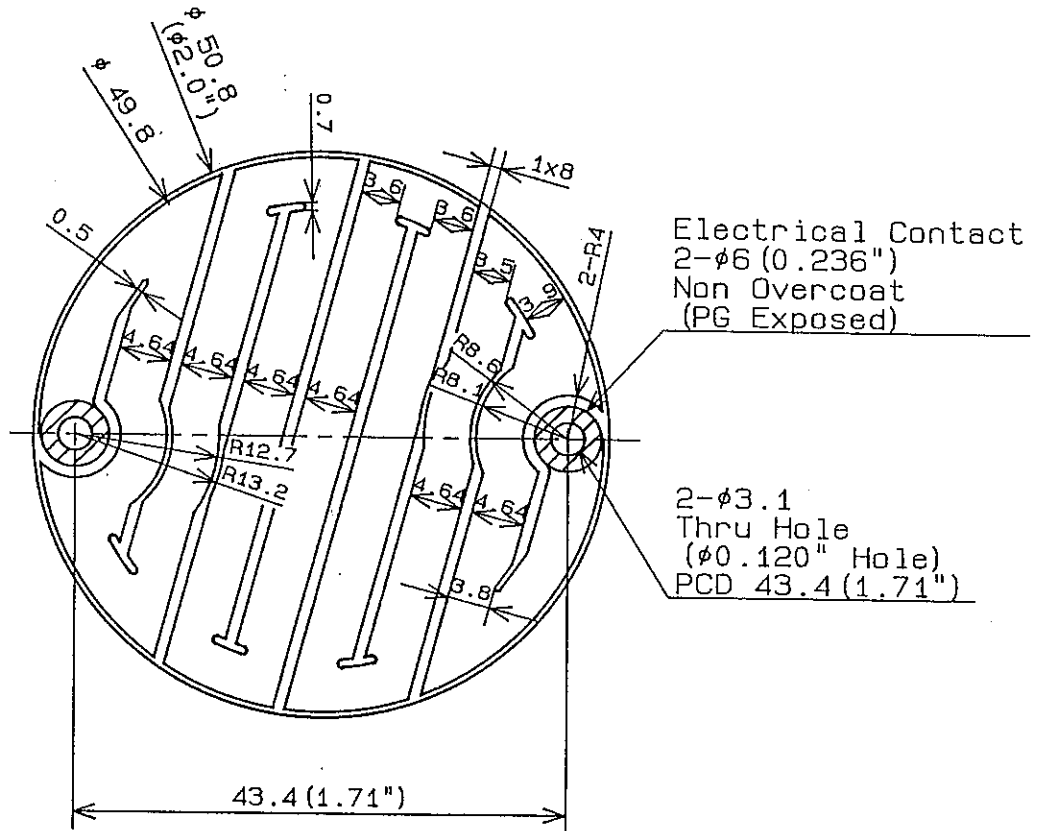
2- ϕ 2.1 Thru Hole
 (ϕ 0.08" Hole)
 PCD ϕ 32.3 (1.27")

t=1.8 ± 0.2

Remarks: Estimated Resistance
 16.0 Ω (R-T)

(Unit: mm)

変更	/ /		客先図面番号	客先コード		
	/ /			注文No	スケール	2.5
承認	/ /		Advanced Ceramics INTERNATIONAL CORPORATION	材質	PG/PBN	数量
	年月日 97/6/2	サイン H.M		部品名称	PG/PBN HEATER HT-61	
担当	年月日 97/6/2	サイン Y.N	上月工場	図面番号	KH-9920	

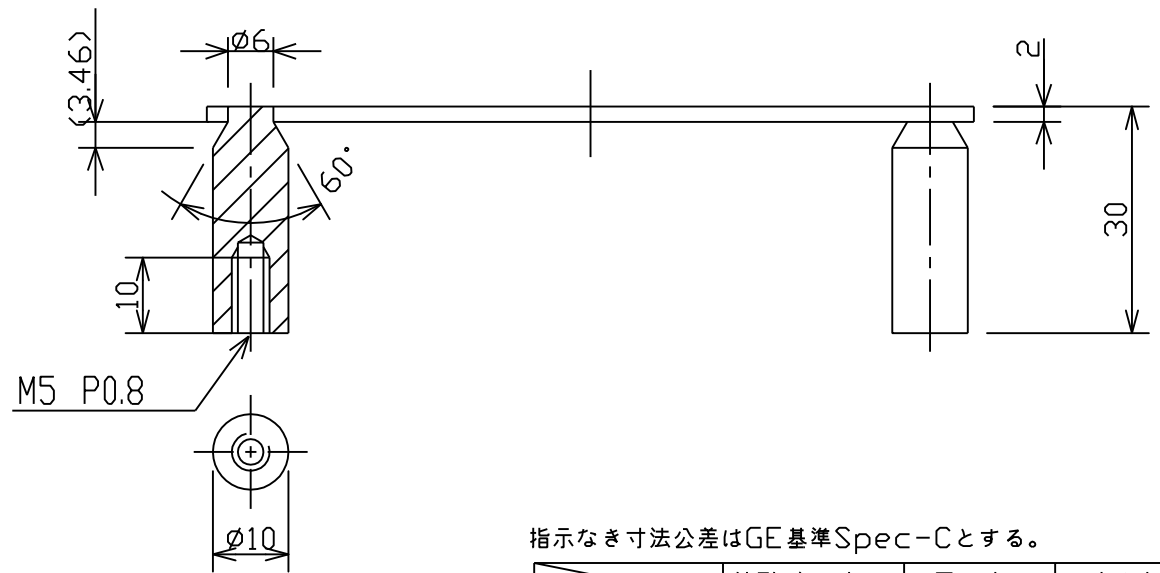
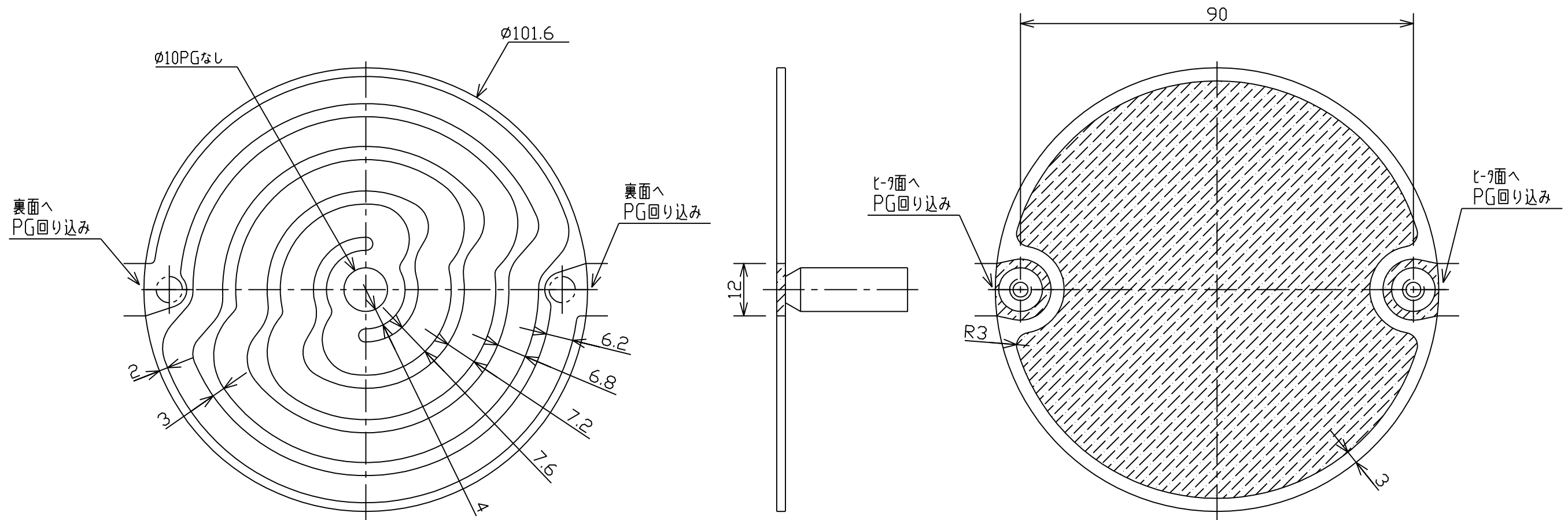


t=1.8 ±0.2

Remarks: Estimated Resistance
16.0Ω (R-T)

(Unit: mm)

変 更	/ /		客先図面番号	客先コード	HT-62 (D/P)	
	/ /			注文No.	スケール	1.5
承認 担当	/ /		Advanced Ceramics INTERNATIONAL CORPORATION 上月工場	材 質	PG/PBN	数量
	年月日 '95/ 9 / 7	サイン M.M		部品名称	PG/PBN HEATER HT-62	
	年月日 '95/ 9 / 7	サイン H.I		図面番号	KH-9930	



推定抵抗値：15 ± 1.5 Ω (R-T)

- 注記：
 1. 指示なき角部は糸面取り (C0.2程度) 可とする。
 2. 反りは0.5 mm以内とする。

指示なき寸法公差はGE基準Spec-Cとする。

	外形:φorL	厚み:t	高さ:h
基準寸法の区分	125以下	全て	45以下
公差	±0.8	±0.5	±0.5

変	/ /	CUSTOMER	客先コード	
更	/ /		注文No.	スケール 1/1
承認	年月日 / /	サイン	材質	PG/PBN 数量
検図	年月日 / /	サイン	部品名称	φ101.6X2tポスト付 PG/PBN HEATER
担当	年月日 '08 05 / 12	サイン T.H	図面番号	KH-13740

